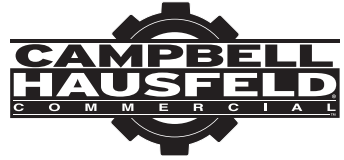
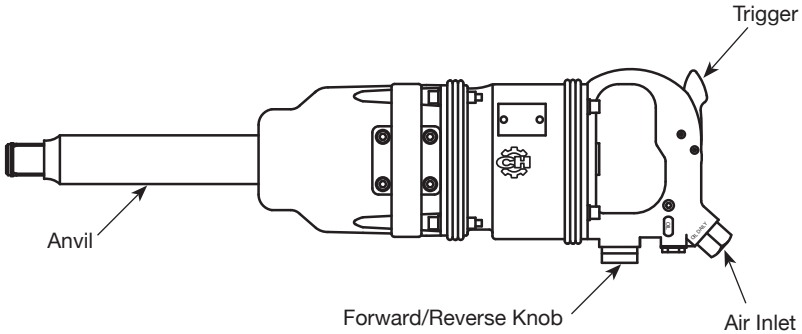


1 inch Impact Wrench



MODEL: CL155700AV



Impact Wrench Features

Description

Impact wrenches are designed for removing and installing nuts and bolts. A rotating mechanism delivers a series of blows that produces torque to remove or install a fastener.

Specifications

Average	19 SCFM @ 90 PSIG
Air Consumption	(20% usage)
Continuous	95 SCFM @ 90 PSIG
Air Consumption	(100% usage)
Max Operating Pressure	90 PSIG
Max RPM	4,000
Max Torque	1500 ft.lb
Working Torque	200 - 900 ft.lb
Impact Mechanism Type	Rocking Dog
Bolt Capacity	1-1/4 inch
Air Inlet	1/2 NPT (Female)
Minimum Hose Size	1/2 inch
Drive	1 inch Sq
Weight	30 lbs.

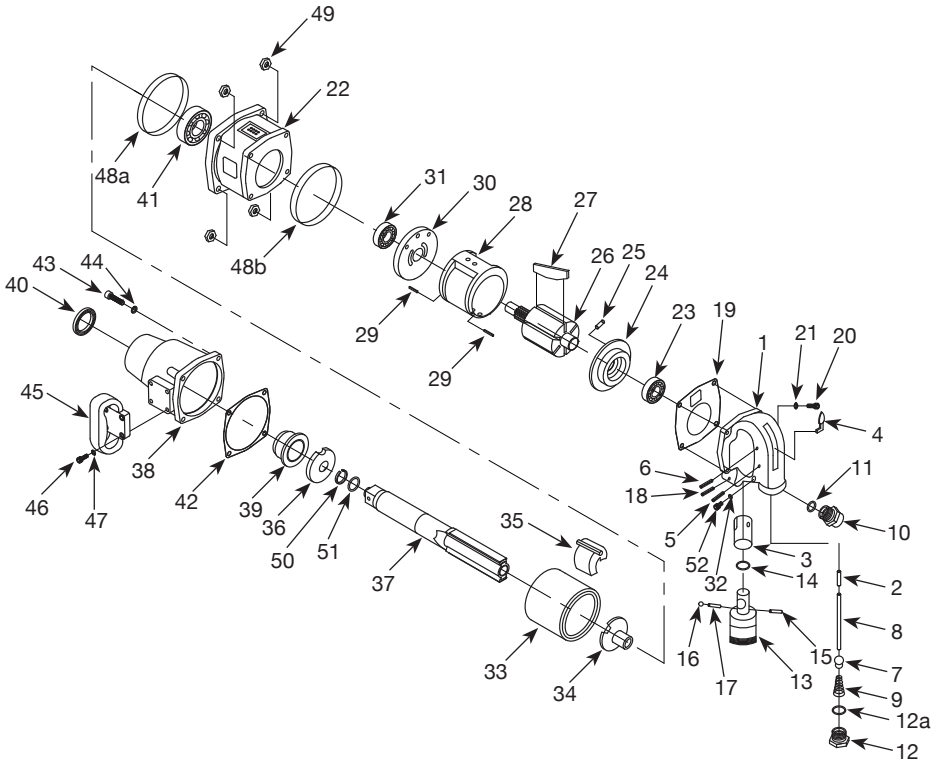
**For Replacement Parts or Technical Assistance,
Call 1-888-606-5587**

Please provide following information:

- Model number
- Serial number (if any)
- Part description and number as shown in parts list

Address any correspondence to:

Campbell Hausfeld
Attn: Customer Service
100 Production Drive
Harrison, OH 45030 U.S.A.



REGISTER YOUR PRODUCT ONLINE NOW!
<http://reg.ch-commercial.com>

REPLACEMENT PARTS LIST

Ref. No.	Description	Part No.	Qty.
1	Rear cover	--	1
2	Throttle bushing	--	1
3	Throttle bush	--	1
4	Trigger	--	1
5	Pin	--	1
6	Pin	--	1
7	Plastic cement valve	--	1
8	Throttle pin	--	1
9	Conical spring	●	1
10	Air inlet	--	1
11	O-ring	--	1
12	Hex cap bolt	--	1
12A	O-ring	●	1
13	Air regulator	--	1
14	O-ring	●	1
15	Pin	--	1
16	Steel ball	--	1
17	Spring	--	1
18	Pin	●	1
19	Rear gasket	●	1
20	Hex cap bolt	◆	4
21	Spring washer	◆	4
22	Housing	--	1
23	Rear Bearing	▲	1
24	Rear bearing plate	--	1
25	Pin	--	1
26	Rotor	--	1
27	Vane	●	6
28	Cylinder	▲	1
29	Pin	--	2
30	Front bearing plate	--	1
31	Front Bearing	▲	1
32	O-ring	●	1
33	Hammer cage	■	1
34	Cam	■	1
35	Hammer	■	1

Continued on next page

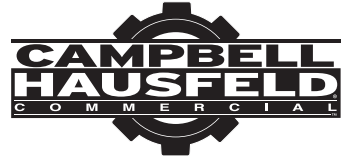
REPLACEMENT PARTS LIST (CONTINUED)

Ref. No.	Description	Part No.	Qty.
36	Hammer cage ring	--	1
37	Anvil	--	1
38	Front cover	--	1
39	Sleeve	--	1
40	Oil seal	●	1
41	Bearing	▲	1
42	Front gasket	●	1
43	Hex cap bolt	◆	4
44	Spring washer	◆	4
45	Knob	--	1
46	Hex cap bolt	◆	4
47	Spring washer	◆	4
48A	Protecting rubber	--	1
48B	Protecting rubber	--	1
49	Lock nut	◆	4
50	Hog ring retainer	● ■	1
51	O-ring	● ■	1
52	Hex bolt	●	1

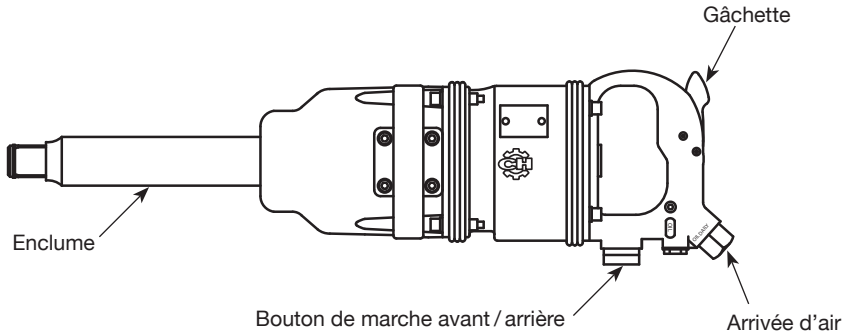
REPLACEMENT PARTS KITS

Ref. No.	Description	Part No.
●	Tune up kit	SV142000AV
■	Impact mechanism kit	SV142100AV
▲	Motor bearing and cylinder kit	SV142200AV
◆	Bolt kit	SV142300AV

Clé à Chocs 1 po



MODÈLE: CL155700AV



Caractéristiques de la Clé à Chocs

Description

Les clés à chocs sont conçues pour retirer et installer les écrous et les boulons. Un mécanisme de rotation offre une série de coups qui produit un couple pour retirer et installer une fixation.

Spécifications

Consommation538 l/min @ 621 kPa d'air moyenne (utilisation 20%)
Consommation 2690,1 l/min @ 621 kPa d'air continue (utilisation 100%)
Pression de Service Maximum. 621 kPa
tr/min Max. 4 000
Couple Max. 207,45 kg m
Couple de Service 27,66 - 124,47 kg m
Type de mécanisme de chocs Crabot basculant
Capacité de boulon 1-1/4 po
Arrivée d'air. 1/2 NPT (Femelle)
Taille de tuyau minimum 1/2 po
Entraînement. 1 po carré
Poids. 13,6 kg

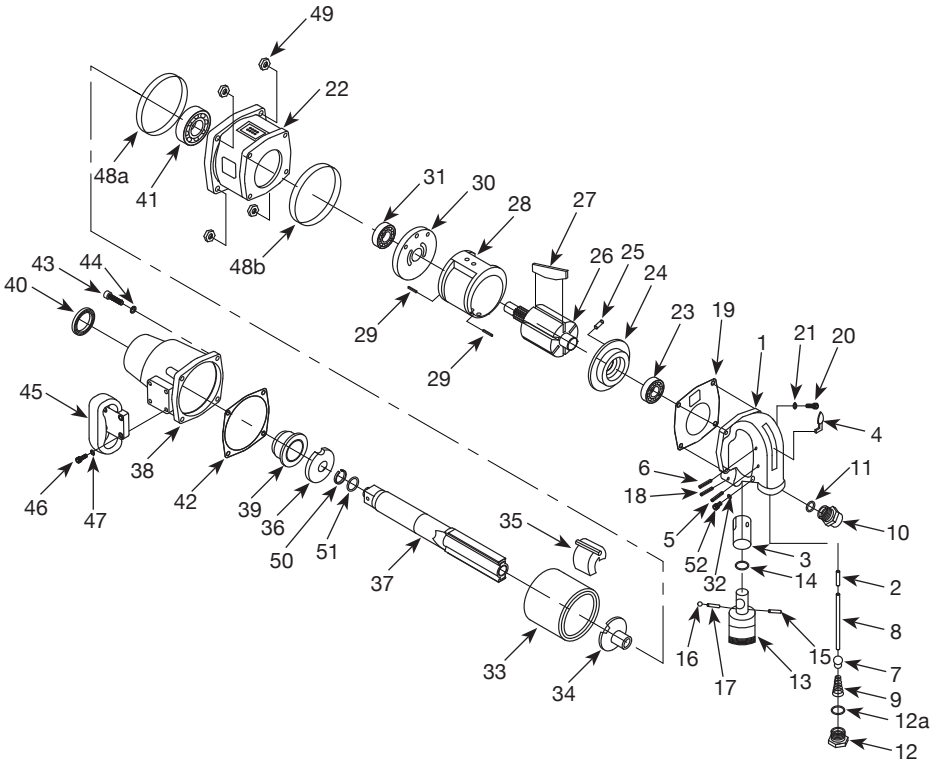
Pour pièces de rechange ou assistance technique, appeler 1-888-606-5587

S'il vous plaît fournir l'information suivante :

- Numéro de Modèle
- Numéro de série (si présent)
- Description et numéro de la pièce

Adresser toute correspondance à :

Campbell Hausfeld
Attn: Customer Service
100 Production Drive
Harrison, OH 45030 U.S.A.



ENREGISTREZ VOTRE PRODUIT EN LIGNE MAINTENANT !
<http://reg.ch-commercial.com>

LISTE DE PIÈCES DE RECHANGE

N° de réf.	Description	N° de pièce	Qté.
1	Couvercle arrière	--	1
2	Manette de réduction	--	1
3	Douille d'accélérateur	--	1
4	Gâchette	--	1
5	Goupille	--	1
6	Goupille	--	1
7	Valve à ciment en plastique	--	1
8	Goupille d'obturateur	--	1
9	Ressort conique	●	1
10	Arrivée d'air	--	1
11	Joint torique	--	1
12	Boulon à tête hexagonale	--	1
12A	Joint torique	●	1
13	Régulateur d'air	--	1
14	Joint torique	●	1
15	Goupille	--	1
16	Bille d'acier	--	1
17	Ressort	--	1
18	Goupille	●	1
19	Joint d'étanchéité arrière	●	1
20	Boulon à tête hexagonale	◆	4
21	Rondelle à ressort	◆	4
22	Carter	--	1
23	Palier arrière	▲	1
24	Plaque d'appui arrière	--	1
25	Goupille	--	1
26	Rotor	--	1
27	Vanne	●	6
28	Cylindre	▲	1
29	Goupille	--	2
30	Plaque de roulement avant	--	1
31	Palier avant	▲	1
32	Joint torique	●	1
33	Cage de marteau	■	1
34	Came	■	1
35	Marteau	■	1

Suite à la page suivante

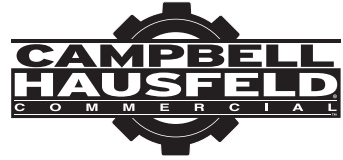
LISTE DE PIÈCES DE RECHANGE (SUITE)

N° de réf.	Description	N° de pièce	Qté.
36	Anneau de cage à marteau	--	1
37	Enclume	--	1
38	Couvercle avant	--	1
39	Manchon	--	1
40	Bague d'étanchéité d'huile	●	1
41	Palier	▲	1
42	Joint d'étanchéité avant	●	1
43	Boulon à tête hexagonale	◆	4
44	Rondelle à ressort	◆	4
45	Bouton	--	1
46	Boulon à tête hexagonale	◆	4
47	Rondelle à ressort	◆	4
48A	Caoutchouc de protection	--	1
48B	Caoutchouc de protection	--	1
49	Écrou de serrage	◆	4
50	Anneau ouvert de retenue	● ■	1
51	Joint torique	● ■	1
52	Boulon hex	●	1

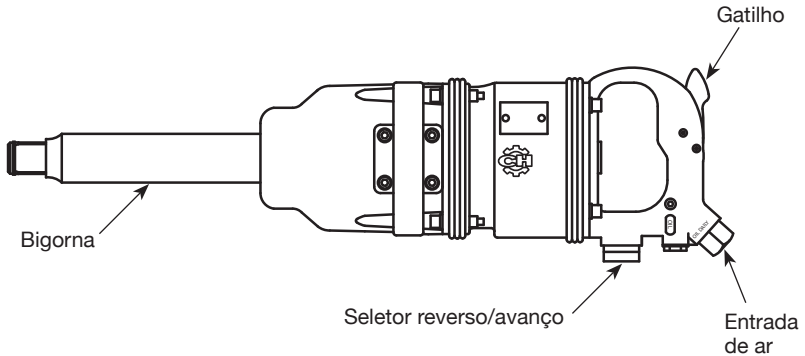
NÉCESSAIRES DE PIÈCES DE RECHANGE

N° de réf.	Description	N° de pièce
●	Nécessaire pour la remise au point	SV142000AV
■	Nécessaire de mécanisme de choc	SV142100AV
▲	Roulement de moteur et ensemble de cylindres	SV142200AV
◆	Ensemble de boulons	SV142300AV

Chave de impacto de 2,54 cm (1 pol.)



MODELO: CL155700AV



Características de la llave de impacto

Descrição

Chaves de impacto são desenvolvidas para remover e instalar porcas e parafusos. Um mecanismo giratório realiza uma série de acertos que produzem torque para remover ou instalar um prendedor.

Especificações

Consumo	538 l/min @ 6,21 bar médio de ar (uso de 20%)
Consumo	2690,1 l/min @ 6,21 bar contínuo de ar (uso de 100%)
Pressão máxima de operação	6,21 bar
RPM Maximo	4 000
Torque máx.	207,45 kg m
Torque de trabalho	27,66 - 124,47 kg m
Tipo de mecanismo de impacto	Balancim
Capacidade de parafuso	3,18 cm
Entrada de ar	1/2 NPT (Interior)
Orifício mínimo de mangueira	12,7 mm
Impulso	2,54 cm (1" Sq)
Peso	13,6 kg

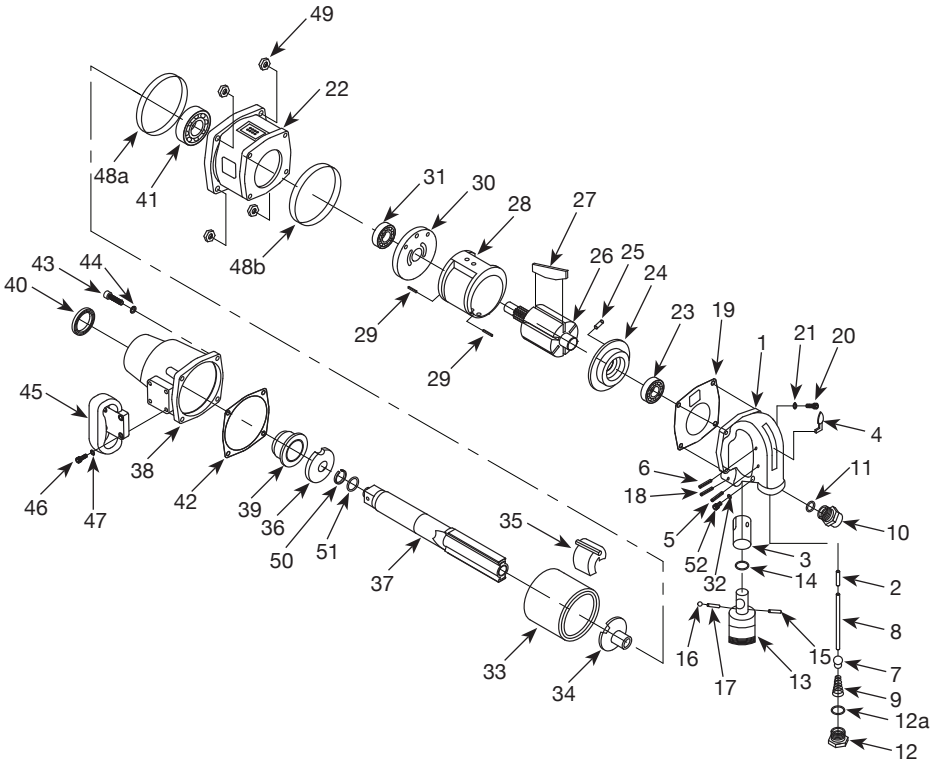
**Para peças de reposição ou assistência técnica,
entre em contato com o seu distribuidor local**

Por favor forneça as seguintes informações:

- Número do modelo
- Número de série (se houver)
- Descrição e número da peça como mostrado na lista de peças

Envie as correspondências para:

Campbell Hausfeld
Attn: Customer Service
100 Production Drive
Harrison, OH 45030 U.S.A.



REGISTRE SEU PRODUTO ON-LINE AGORA!
<http://reg.ch-commercial.com>

LISTA DE PEÇAS DE REPOSIÇÃO

No. de Ref.	Descrição	Número da Peça	Qtd.
1	Cobertura posterior	--	1
2	Casquilho do controle	--	1
3	Bucha de válvula de controle	--	1
4	Gatilho	--	1
5	Pino	--	1
6	Pino	--	1
7	Válvula plástica de cimento	--	1
8	Pino de estrangulamento	--	1
9	Mola cônica	●	1
10	Entrada de ar	--	1
11	Anel em "O"	--	1
12	Parafuso de cabeça sextavada	--	1
12A	Anel em "O"	●	1
13	Regulador de ar	--	1
14	Anel em "O"	●	1
15	Pino	--	1
16	Bola de aço	--	1
17	Mola	--	1
18	Pino	●	1
19	Vedação posterior	●	1
20	Parafuso de cabeça sextavada	◆	4
21	Arruela de pressão	◆	4
22	Caixa	--	1
23	Rolamento Traseiro	▲	1
24	Placa de suporte traseira	--	1
25	Pino	--	1
26	Rotor	--	1
27	Escapamento	●	6
28	Cilindro	▲	1
29	Pino	--	2
30	Placa de mancal frontal	--	1
31	Rolamento Frontal	▲	1
32	Anel em "O"	●	1
33	Caixa dos marteletes	■	1
34	Came	■	1
35	Martelete	■	1

Continua na próxima página

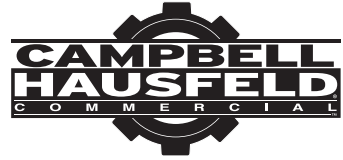
LISTA DE PEÇAS DE REPOSIÇÃO (CONTINUAÇÃO)

No. de Ref.	Descrição	Número da Peça	Qtd.
36	Anel de gaiola de impacto	--	1
37	Bigorna	--	1
38	Tampa frontal	--	1
39	Luva	--	1
40	Vedador do furo de óleo	●	1
41	Mancal	▲	1
42	Vedação frontal	●	1
43	Parafuso de cabeça sextavada	◆	4
44	Arruela de pressão	◆	4
45	Seletor	--	1
46	Parafuso de cabeça sextavada	◆	4
47	Arruela de pressão	◆	4
48A	Borracha de proteção	--	1
48B	Borracha de proteção	--	1
49	Contraporca	◆	4
50	Retentor de anel de chave	● ■	1
51	Anel em "O"	● ■	1
52	Parafuso sextavado	●	1

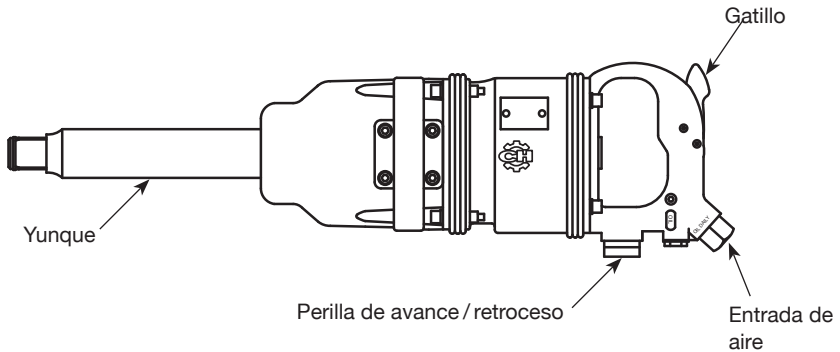
CONJUNTOS DE PEÇAS DE REPOSIÇÃO

No. de Ref.	Descrição	Número da Peça
●	Kit de ajuste	SV142000AV
■	Mecanismo de impacto completo	SV142100AV
▲	Kit de cilindro e mancal do motor	SV142200AV
◆	Kit de parafuso	SV142300AV

Llave de Impacto de 2,54 cm (1 pulg.)



MODELO: CL155700AV



Características de la Llave de Impacto

Descripción

Las llaves de impacto están diseñadas para la instalación y remoción de tuercas y tornillos. Un mecanismo giratorio transmite una serie de golpes los cuales producen un torque, para la instalación o remoción del tornillo.

Especificaciones

Consumo	538 l/min @ 6,21 bar promedio de aire (20% de uso)
Consumo	2690,1 l/min @ 6,21 bar de aire continuo (100% de uso)
Máx. presión operativa	6,2 bar
RPM Max.	4 000
Torsión máx	207,45 kg m
Torsión de trabajo	27,66 - 124,47 kg m
Tipo de mecanismo de impacto	Martillo oscilante
Capacidad del perno	3,18 cm (1-1/4 pulg.)
Entrada de aire	12,7 mm NPT (Hembra)
Diámetro mínimo de la manguera	12,7 mm (1/2 pulg.)
Impulsión.	2,54 cm (1 pulg.) Sq.
Peso	13,6 kg

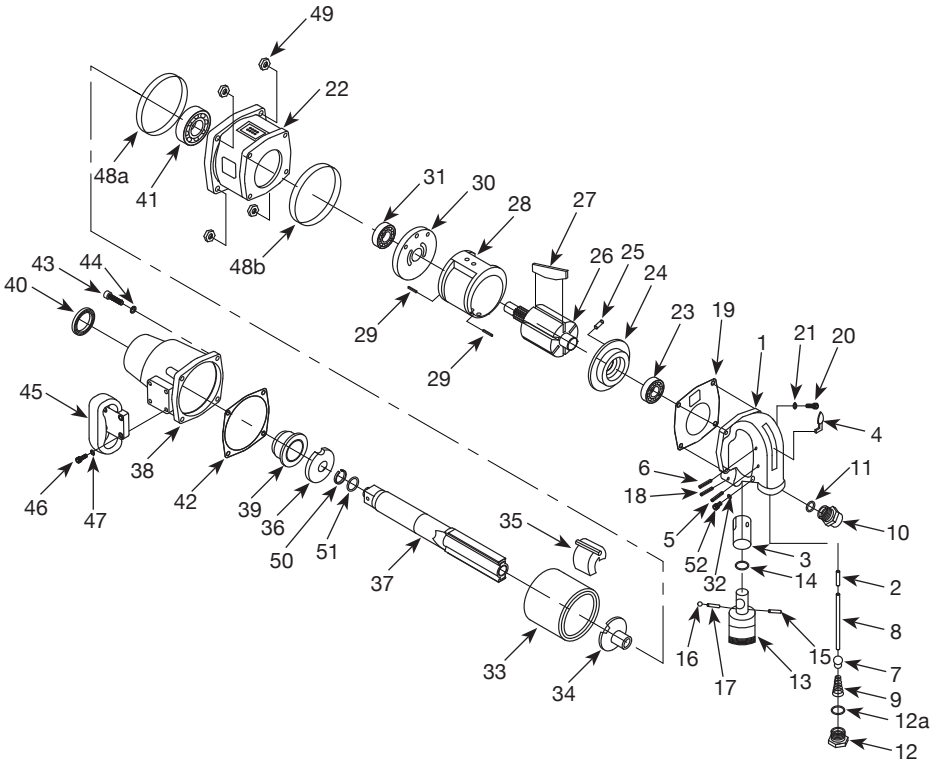
Para Ordenar Repuestos o Asistencia Técnica, Sírvese Llamar al Distribuidor Más Cercano a Su Domicilio

Sírvase darnos la siguiente información:

- Número del modelo
- Código impreso (si correspondiera)
- Descripción y número del repuesto según la lista de repuestos

Dirija toda la correspondencia a:

Campbell Hausfeld
Attn: Customer Service
100 Production Drive
Harrison, OH 45030 U.S.A.



¡REGISTRE SU PRODUCTO EN LÍNEA AHORA MISMO!
<http://reg.ch-commercial.com>

LISTA DE PARTES DE REPARACIÓN

No. de Ref.	Descripción	No. de Parte	Ctd.
1	Tapa posterior	--	1
2	Buje de estrangulación	--	1
3	Casquillo del acelerador	--	1
4	Gatillo	--	1
5	Pasador	--	1
6	Pasador	--	1
7	Válvula de cemento plástico	--	1
8	Pasador de la palanca del regulador	--	1
9	Resorte cónico	●	1
10	Entrada de aire	--	1
11	Anillo en O	--	1
12	Perno de cabeza hexagonal	--	1
12A	Anillo en O	●	1
13	Regulador de aire	--	1
14	Anillo en O	●	1
15	Pasador	--	1
16	Bola de acero	--	1
17	Resorte	--	1
18	Pasador	●	1
19	Empaque posterior	●	1
20	Perno de cabeza hexagonal	◆	4
21	Arandela de resorte	◆	4
22	Cubierta	--	1
23	Cojinete posterior	▲	1
24	Placa del soporte trasero	--	1
25	Pasador	--	1
26	Rotor	--	1
27	Paleta	●	6
28	Cilindro	▲	1
29	Pasador	--	2
30	Placa del balero delantero	--	1
31	Cojinete delantero	▲	1
32	Anillo en O	●	1
33	Jaula del martillo	■	1
34	Leva	■	1
35	Martillo	■	1

Continúa en la página siguiente

LISTA DE PARTES DE REPARACIÓN (CONTINUACIÓN)

No. de Ref.	Descripción	No. de Parte	Ctd.
36	Anillo de la caja del martillo	--	1
37	Yunque	--	1
38	Cubierta delantera	--	1
39	Manguito	--	1
40	Sello del sistema de lubricación	●	1
41	Cojinete	▲	1
42	Junta anterior	●	1
43	Perno de cabeza hexagonal	◆	4
44	Arandela de resorte	◆	4
45	Perilla	--	1
46	Perno de cabeza hexagonal	◆	4
47	Arandela de resorte	◆	4
48A	Protector de caucho	--	1
48B	Protector de caucho	--	1
49	Tuerca de seguridad	◆	4
50	Rondana de sujeción a presión	● ■	1
51	Anillo en O	● ■	1
52	Perno hexagonal	●	1

JUEGOS DE REPUESTOS

No. de Ref.	Descripción	No. de Parte
●	Juego de piezas para el afinamiento	SV142000AV
■	Juego de piezas del mecanismo de impacto	SV142100AV
▲	Kit de baleros del motor y cilindro	SV142200AV
◆	Kit de pernos	SV142300AV